

ТИПОВЫЕ МАТЕРИАЛЫ ДЛЯ ПРОЕКТИРОВАНИЯ
902-09-46.88

КАМЕРЫ И КОЛОДЦЫ
ДОЖДЕВОЙ КАНАЛИЗАЦИИ

АЛЬБОМ III

КОЛОДЦЫ КРУГЛЫЕ ДЛЯ ТРУБ $d_y=300-1200$ мм

2383 1-03
ЦЕНА 2-2Б

ТИПОВЫЕ МАТЕРИАЛЫ ДЛЯ ПРОЕКТИРОВАНИЯ

902-09-46.88

КАМЕРЫ И КОЛОДЦЫ
ДОЖДЕВОЙ КАНАЛИЗАЦИИ

СОСТАВ ПРОЕКТА

Альбом I – Пояснительная записка

Альбом II – Дождеприемные колодцы

Альбом III – Колодцы круглые для труб $d_y=300-1200$ мм

Альбом IV – Колодцы прямоугольные для труб $d_y=300-1500$ мм

Альбом V – Камеры перепадные для труб $d_y=300-1500$ мм

Альбом VI – Строительные изделия для армирования перепадных камер.

АЛЬБОМ III

Разработаны проектным институтом
„Гипрокоммундортранс“ МЖКХ РСФСР

Утвержден и введен в действие министерством
жилищно-коммунального хозяйства РСФСР
Приказ № 70 от 20.03. 1989 г.

Главный инженер института *Макаров* В. И. Макаров
Главный инженер проекта *Львов* Л. Н. Львов

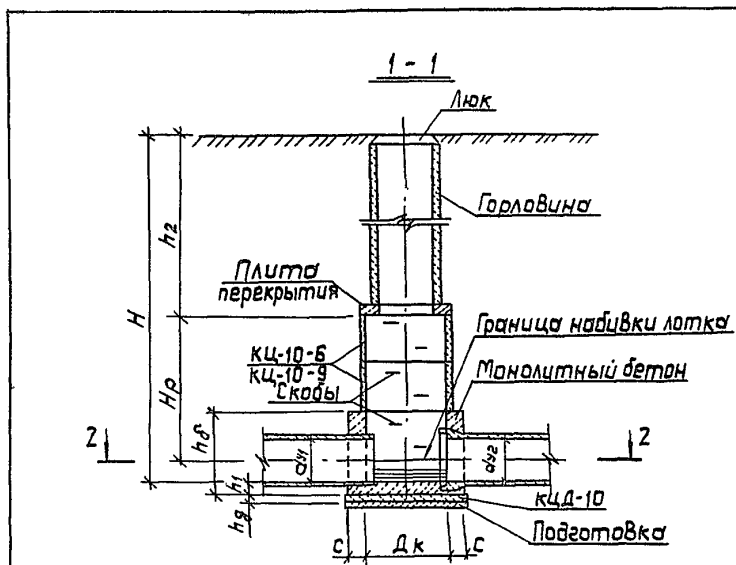
© ЦИТП Гостроя СССР, 1989

23831-03 2

Обозначение	Наименование	Стр.
<u>Архитектурно - строительные решения</u>		
АС-1	Колодцы линейные для труб $d_u=300-600$ мм. Таблицы 1, 2.	3
АС-2	Колодцы линейные для труб $d_u=800-1200$ мм. Таблицы 3, 4.	4
АС-3	Колодцы поворотные для труб $d_u=300-600$ мм. Таблицы 5, 6.	5
АС-4	Колодцы поворотные для труб $d_u=800-1000$ мм. Таблицы 7, 8.	6
АС-5	Колодцы поворотные. Углы поворота и рекомендуемые радиусы. Таблица 9.	7
АС-6	Колодцы узловые с одним присоединением для труб $d_u=300-600$ мм. Таблицы 10, 11.	8
АС-7	Колодцы узловые с одним присоединением для труб $d_u=800-1200$ мм. Таблицы 12, 13.	9
АС-8	Колодцы узловые с двумя присоединениями для труб $d_u=300-600$ мм. Таблицы 14, 15.	10
АС-9	Колодцы узловые с двумя присоединениями для труб $d_u=800-1200$ мм.	11
АС-10	Колодцы узловые с двумя присоединениями для труб $d_u=800-1200$ мм. Таблицы 16, 17.	12
АС-11	Дополнительные мероприятия.	13
АС-12	Дополнительные мероприятия. Таблица 18.	14
АС-13	Конструкция горловины $d=700$ мм.	15
АС-14	Горловина $d=700$ мм. Таблица 19.	16
АС-15	Продолжение таблицы 19.	17
↓		
Обозначение	Наименование	Стр.
АС-16	Продолжение таблицы 19.	18
АС-17	Продолжение таблицы 19.	19
АС-18	Конструкция горловины $d=1000$ мм.	20
АС-19	Горловина $d=1000$ мм. Таблица 20.	21
АС-20	Продолжение таблицы 20.	22
АС-21	Продолжение таблицы 20.	23
АС-22	Продолжение таблицы 20.	24
АС-23	Привязка колодцев. Таблицы 21, 22. Пример расчета.	25
АС-24	Узлы заделки труб, крепления стрелки и устройства лотка колодца.	26
<u>Строительные изделия</u>		
КЖ.1	Стрелка Ст 1.	27
КЖ.2	Люк канализационный 1000×1000 мм.	
	Эскизный чертеж общего вида.	28

Условные обозначения марок колодцев

- ДКСЛ-1 — Дождевой, круглый, сборный, линейный, порядковый номер - 1.
- ДКСП-1 — Дождевой, круглый, сборный, поворотный, порядковый номер - 1.
- ДКСУ1-1 — Дождевой, круглый, узловой, с одним присоединением, порядковый номер - 1.
- ДКСУ2-1 — Дождевой, круглый, узловой, с двумя присоединениями, порядковый номер - 1.



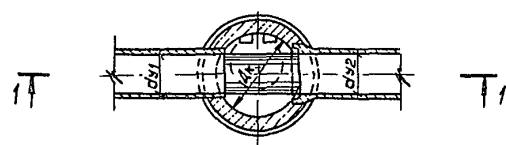
Размеры в мм. Таблица 1

Марка колодца	Диаметр колодца Дк	Диаметр трубы		Высота рабочей части Нр	Высота монол. части Нв	h1	Толщина днища hg	с
		подводящей dу1	отводящей dу2					
ДКСЛ-1	1000	300	300	1800	800	50	100	200
ДКСЛ-2		400	400	1800	925	125	100	200
ДКСЛ-3		500	500	1800	995	145	100	200
ДКСЛ-4		600	600	1800	1345	145	100	200

Таблица 2

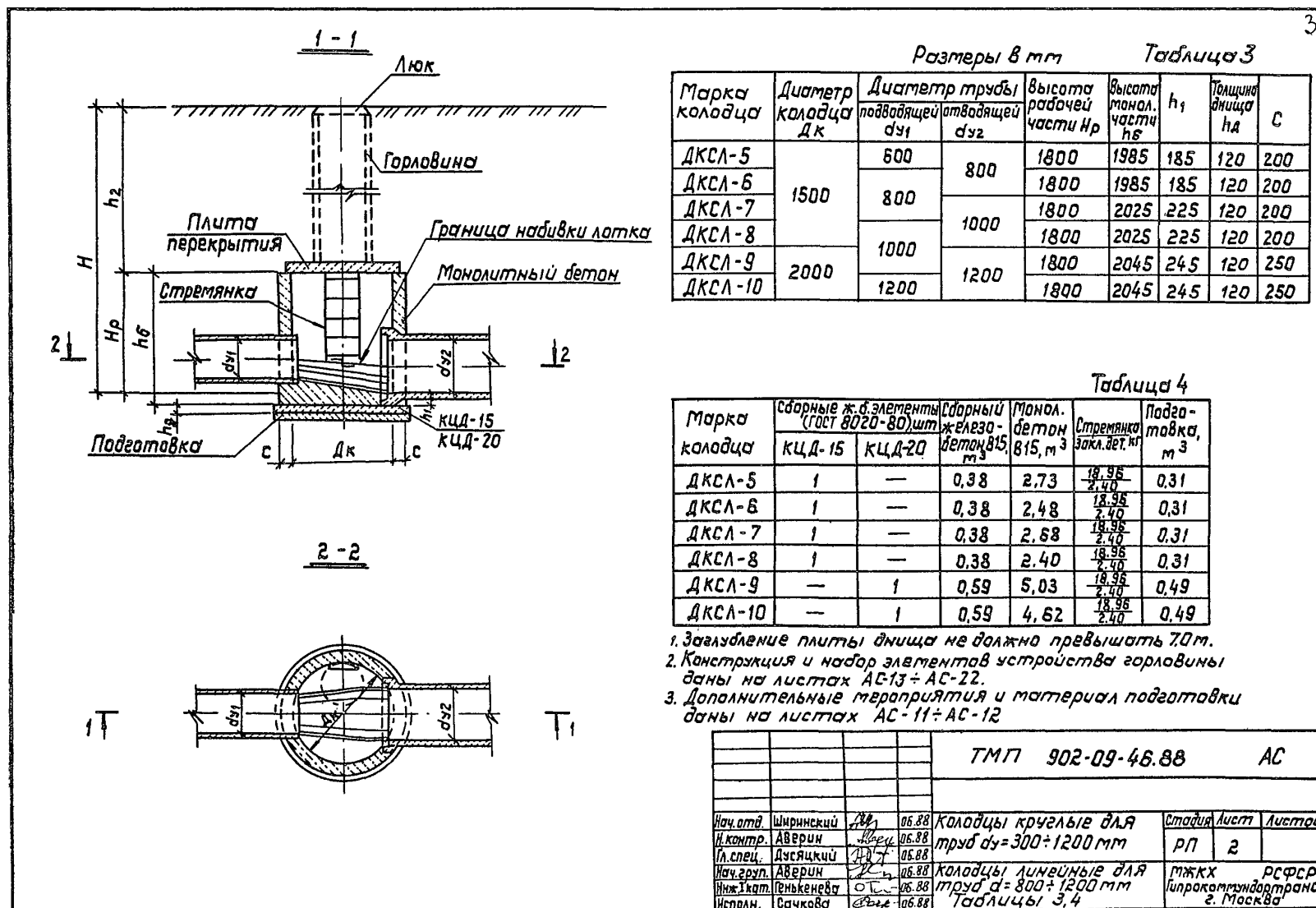
Марка колодца	сборные ж.б. элементы (ГОСТ 8020-80), шт			Сб. ж. б. В15, м³	Монол. бетон В15, м³	Скобы, шт	Подготовка, м³
	КЦ-10	КЦ-10-6	КЦ-10-9				
ДКСЛ-1	1	2	—	0,50	0,70	6	0,18
ДКСЛ-2	1	2	—	0,50	0,81	6	0,18
ДКСЛ-3	1	2	—	0,50	0,84	6	0,18
ДКСЛ-4	1	—	1	0,42	1,06	6	0,18

1. Заглубление плиты днища не должно превышать 7,0 м.
2. Конструкция и набор элементов устройства горловины даны на листах АС-13÷АС-22.
3. Дополнительные мероприятия и материал подготовки даны на листах АС-11÷АС-12



				ТМП 902-09-46.88		АС	
Исполн.	Исполн.	Исполн.	Исполн.	Колодцы круглые для труб $d_y=300-1200$ мм	Страниц	Лист	Листов
Исполн. Сочкова	Исполн. Сочкова	Исполн. Сочкова	Исполн. Сочкова	Колодцы линейные для труб $d=300-600$ мм	РП	1	24
				Таблицы 1, 2		ИПРАКОММУНДОРГАНС г. Москва	

23831-03 4 копировал: Олферов формат: А3



Размеры в мм Таблица 3

Марка колодца	Диаметр колодца Дк	Диаметр трубы подводящей $d_{\text{у1}}$	Диаметр трубы отводящей $d_{\text{у2}}$	Высота рабочей части НР	Высота монол. части h_1	Толщина днища h_a	С
ДКСЛ-5	1500	600	800	1800	1985	185	120
ДКСЛ-6				1800	1985	185	120
ДКСЛ-7		1800	2025	225	120	200	
ДКСЛ-8	2000	800	1000	1800	2025	225	120
ДКСЛ-9				1800	2045	245	120
ДКСЛ-10		1200	1800	2045	245	120	250

Таблица 4

Марка колодца	Сборные ж.б. элементы (ГОСТ 8020-80) шт		Сборный железобетон h_{15} , м ³	Монол. бетон h_{15} , м ³	Стремянка h_{15} , шт	Подготовка, м ³
	КЦД-15	КЦД-20				
ДКСЛ-5	1	—	0,38	2,73	18,96 2,40	0,31
ДКСЛ-6	1	—	0,38	2,48	18,96 2,40	0,31
ДКСЛ-7	1	—	0,38	2,68	18,96 2,40	0,31
ДКСЛ-8	1	—	0,38	2,40	18,96 2,40	0,31
ДКСЛ-9	—	1	0,59	5,03	18,96 2,40	0,49
ДКСЛ-10	—	1	0,59	4,62	18,96 2,40	0,49

1. Заглубление плиты днища не должно превышать 7,0 м.
2. Конструкция и набор элементов устройства горловины даны на листах АС-13 ÷ АС-22.
3. Дополнительные мероприятия и материал подготовки даны на листах АС-11 ÷ АС-12.

ТМГ 902-09-46.88 АС

Исполн.	Провер.	Дата	Содержание	Лист	Листов
И.контр. Аверин	В.контр. Аверин	06.88	Колодцы круглые для труб $d_{\text{у}}=300-1200$ мм	РП	2
И.спец. Дзяцкий	И.спец. Дзяцкий	06.88			
И.контр. Аверин	В.контр. Аверин	06.88	Колодцы линейные для труб $d=800-1200$ мм	ТЖКХ	РСФСР
И.контр. Пенькенева	И.контр. Пенькенева	06.88			
Исполн. Сачкова	Провер. Сачкова	06.88	Таблицы 3, 4	Илпрокоммундортранс г. Москва	

23831 03 5 копировал: *А.И.И.* Формат А3

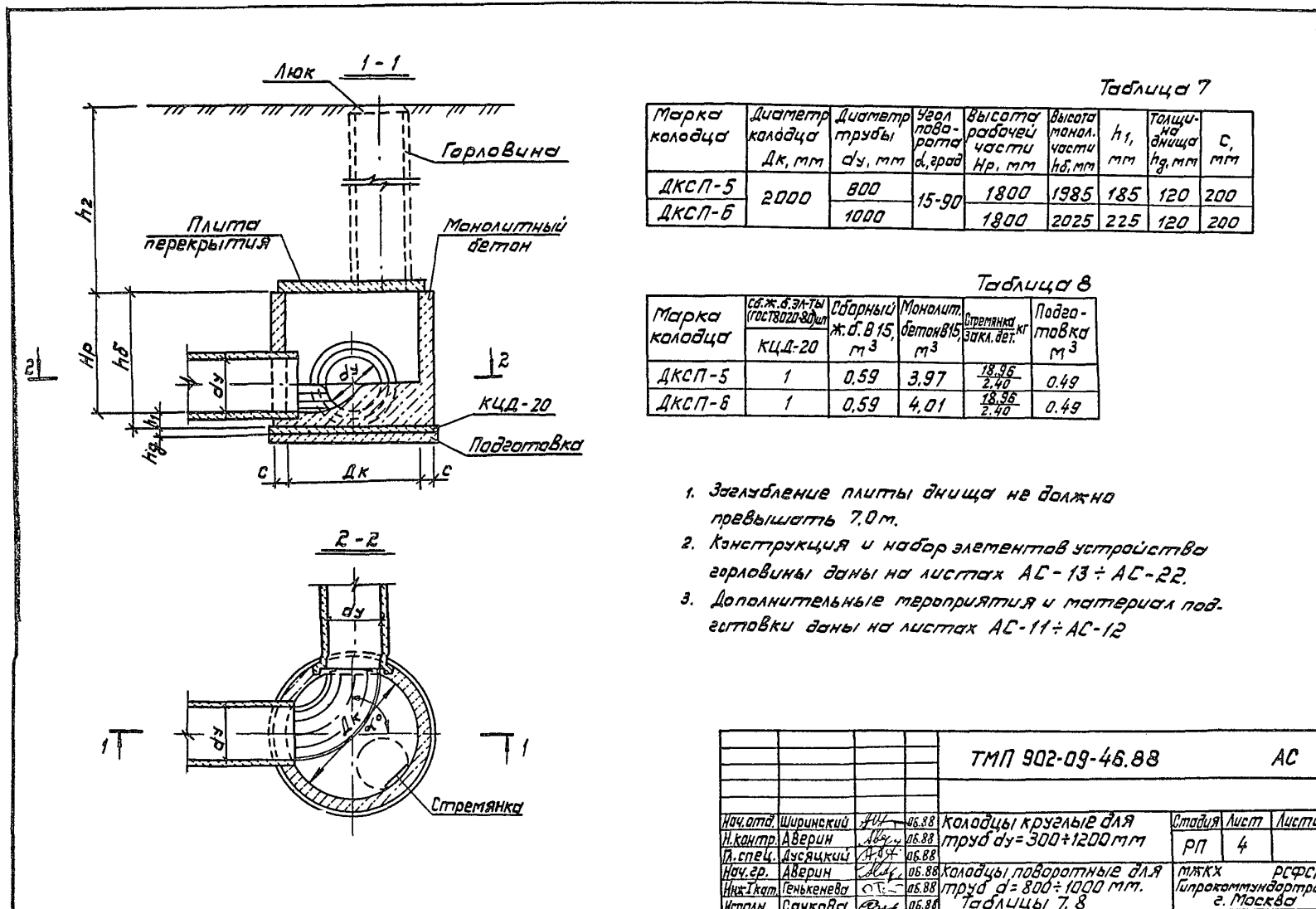


Таблица 7

Марка колодца	Диаметр колодца Дк, мм	Диаметр трубы d_y , мм	Угол поворота α , град	Высота рабочей части Нр, мм	Высота монол. части $h_б$, мм	h_1 , мм	Толщина днища $h_г$, мм	c , мм
ДКСП-5	2000	800	15-90	1800	1985	185	120	200
ДКСП-6		1000		1800	2025	225	120	200

Таблица 8

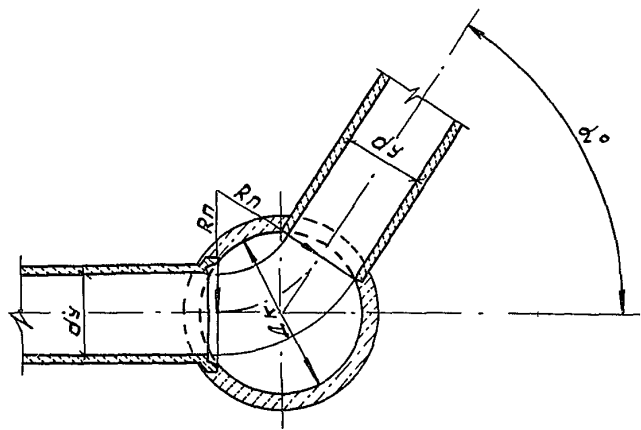
Марка колодца	Сб. ж. б. элементы (ГОСТ 8021-80) шт	Объемный ж. б. В 15 м ³	Монолит. бетон В 15 м ³	Стремянка, кг	Подготовка м ³
	КЦД-20	м ³	м ³	шт.	м ³
ДКСП-5	1	0,59	3,97	18,95 2,40	0,49
ДКСП-6	1	0,59	4,01	18,95 2,40	0,49

1. Заглавление плиты днища не должно превышать 7,0 м.
2. Конструкция и набор элементов устройства горловины даны на листах АС-13 ÷ АС-22.
3. Дополнительные мероприятия и материал под. подготовки даны на листах АС-11 ÷ АС-12.

			ТМП 902-09-46.88		АС	
Нач. отд.	Ширинский	А.И.	06.88	Колодцы круглые для труб $d_y=300-1200$ мм	Стандия	Лист
Н. кантр.	Аверин	А.В.	06.88		рп	4
Н. спец.	Дусевский	А.В.	06.88	Колодцы поворотные для труб $d=800-1000$ мм. Таблицы 7, 8	ТЖКХ Илпракоммундортранс г. Москва	Листов
Нач. гр.	Аверин	А.В.	06.88			
Нач. Кат.	Генькенева	О.С.	06.88			
Исполн.	Сачкова	С.В.	06.88	23831-03 7 копировал: О.И.И. формат: А3		

6

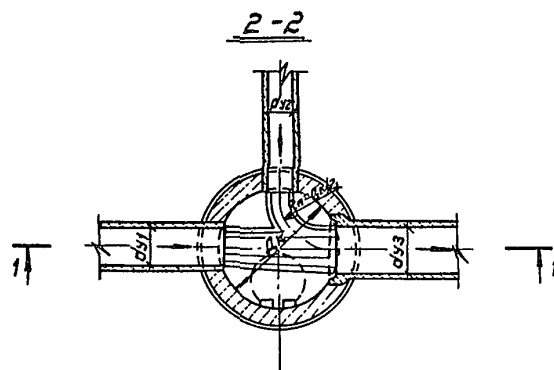
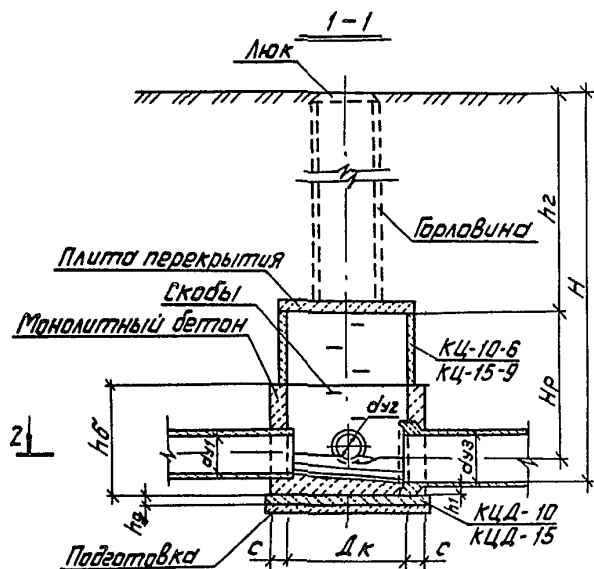
Колодцы поворотные



Углы поворота и рекомендуемые радиусы. Таблица 9

Марка колодца	Диаметр колодца Дк, мм	Диаметр трубы d _y , мм	Угол поворота α, град	Радиус поворота R _n		
				1,0 d _y	1,5 d _y	2,0 d _y
ДКСП-1	1000	300	15-80	—	—	600
			81-90	—	450	—
ДКСП-2	1500	400	15-90	—	—	800
ДКСП-3			500	15-70	—	—
	71-90	—		750	—	
ДКСП-4	1500	600	15-60	—	—	1200
			61-80	—	900	—
			81-90	600	—	—
ДКСП-5	2000	800	15-60	—	—	1600
			61-80	—	1200	—
			81-90	800	—	—
ДКСП-6	2000	1000	15-40	—	—	2000
			41-60	—	1500	—

				ТМ П 902-09-46.88		АС	
Нач. отд.	Ширинский	Лш	06.88	Колодцы круглые для труб d _y = 300-1200 мм	Стандия	Лист	Листов
И.контр.	Аверин	Ав	06.88		рп	5	
Л.спец.	Дусьяцкий	ДД	06.88	Колодцы поворотные. Углы поворота и рекомендуемые радиусы. Таблица 9.	МЖКХ	РСФСР	Илпрокатмундарттранс г. Москва
Нач. гр.	Аверин	Ав	06.88				
Иж.кат	Гелькенева	ГГ	06.88				
Исполн.	Сачкова	СВ	06.88	23831-03 8		копировал: [подпись] формат: А3	



Размеры в мм Таблица 10

Марка колодца	Диаметр колодца D_k	Диаметр трубы			Высота рабочей части H_p	Высота монтажной части H_6	h_1	Толщина днища h_2	C
		подводящей d_{y1}	присоединяемой d_{y2}	отводящей d_{y3}					
ДКСУ1-1	1000	300	300	400	1800	925	125	100	200
ДКСУ1-2			500	1800	995	145	100	200	
ДКСУ1-3	1500	400	400	600	1800	1345	145	120	200
ДКСУ1-4			300		1800	1345	145	120	200
ДКСУ1-5			400	1800	1345	145	120	200	

Таблица 11

Марка колодца	Сборные ж.д. элементы (ГОСТ 8020-80), шт				Сборный ж.д. 815 m^3	Монолит. бетон 815 m^3	Скобы, шт	Подготовка, m^3
	КЦД-10	КЦД-15	КЦ-10-6	КЦ-15-9				
ДКСУ1-1	1	—	2	—	0,50	0,84	6	0,18
ДКСУ1-2	1	—	2	—	0,50	0,88	6	0,18
ДКСУ1-3	—	1	—	1	0,78	1,97	6	0,31
ДКСУ1-4	—	1	—	1	0,78	1,92	6	0,31
ДКСУ1-5	—	1	—	1	0,78	1,88	6	0,31

1. Заглубление плиты, днища не должно превышать 7,0 м.
2. Конструкция и набор элементов устройства горловины даны на листах АС-13 ÷ АС-22.
3. Дополнительные мероприятия и материал подготовки даны на листах АС-11 ÷ АС-12.

ТМП 902-09-46.88 АС

Имя	Фамилия	Инициалы	Дата	Содержание	Лист	Листов
Исполн.	Сачкова	С.А.	06.88	Колодцы круглые для труб $d_{у}=300-1200$ мм.	РЛ	6
Нач. зр.	Аверин	А.А.	06.88	Колодцы узловые с одним присоединением для труб $d=300-600$ мм.	МЖКХ	РСФСР
Инж. спец.	Григорьев	Г.А.	06.88	Таблицы 10, 11	Гипрокоммундортранс	г. Москва

копировал: *al374* - 23831-03 9 формат: А3

Размеры в мм Таблица 12

Марка колодца	Диаметр колодца D_k	Диаметр трубы		Высота рабочей части H_p	Высота манал. части $h_δ$	h_1	Толщина днища $h_г$	C
		подводящей d_{y1}	присоединяемой d_{y2}					
ДКСУ1-6	600	300	800	1800	1985	185	120	200
ДКСУ1-7		400		1800	1985	185	120	200
ДКСУ1-8		500		1800	1985	185	120	200
ДКСУ1-9	800	300	1000	1800	2025	225	120	200
ДКСУ1-10		400		1800	2025	225	120	200
ДКСУ1-11		500		1800	2025	225	120	200
ДКСУ1-12	1000	300	1200	1800	2045	245	120	250
ДКСУ1-13		400		1800	2045	245	120	250
ДКСУ1-14		500		1800	2045	245	120	250
ДКСУ1-15	1200	300		1800	2045	245	120	250

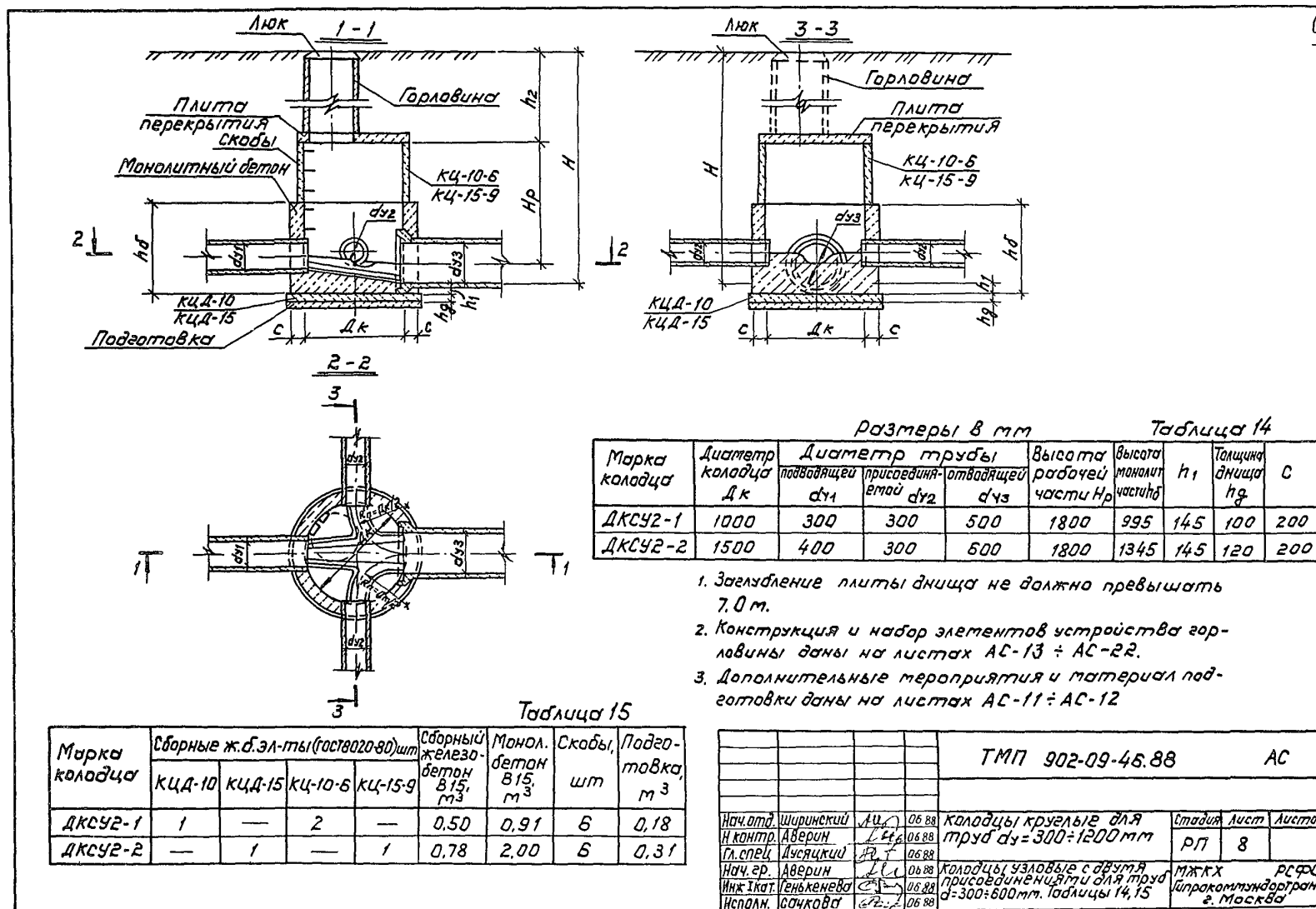
Таблица 13

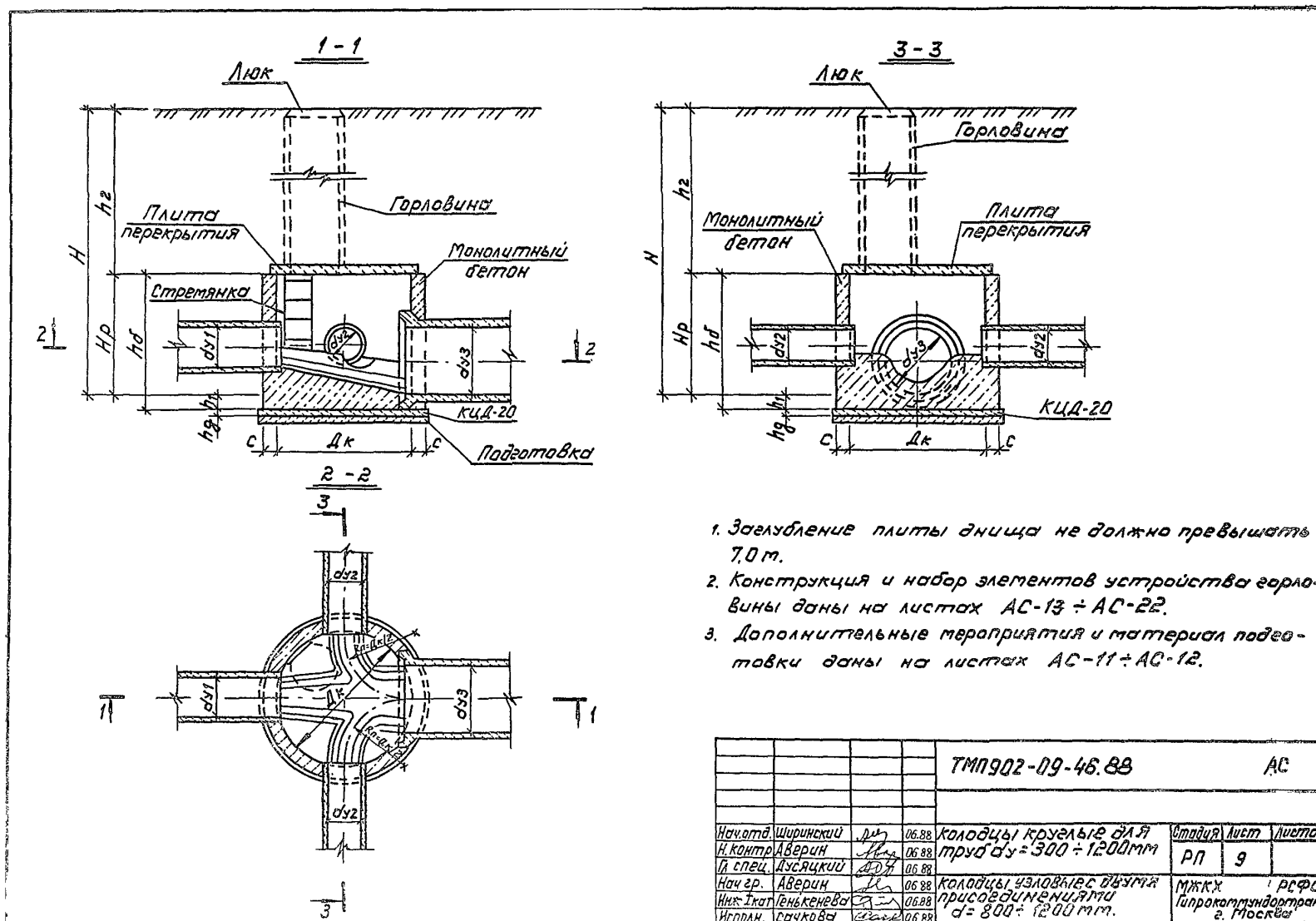
Марка колодца	Сд.ж.д.э.л-ты КЦД-20	Сд.ж.д. в 15 м ³	Монолитн. бетон в 15 м ³	Стремянка, экз.лет.	Повздо-товка, м ³
ДКСУ1-6	1	0,59	4,07	18,96 / 2,40	0,49
ДКСУ1-7	1	0,59	4,04	18,96 / 2,40	0,49
ДКСУ1-8	1	0,59	4,00	18,96 / 2,40	0,49
ДКСУ1-9	1	0,59	4,20	18,96 / 2,40	0,49
ДКСУ1-10	1	0,59	4,15	18,96 / 2,40	0,49
ДКСУ1-11	1	0,59	4,11	18,96 / 2,40	0,49
ДКСУ1-12	1	0,59	4,76	18,96 / 2,40	0,49
ДКСУ1-13	1	0,59	4,72	18,96 / 2,40	0,49
ДКСУ1-14	1	0,59	4,68	18,96 / 2,40	0,49
ДКСУ1-15	1	0,59	4,31	18,96 / 2,40	0,49

1. Заглубление плиты днища не должно превышать 70 см
2. Конструкция и набор элементов устройства горловины даны на листах АВ13-АС-22
3. Дополнительные мероприятия и материал подготовки даны на листах АС-11-АС-12

ТМП 902-09-46.88		АС
Исполн.	Сочкова	06.88
Инж.кат.	Сенькенева	06.88
Нач.гр.	Аверин	06.88
Гл.спец.	Дутяцкий	06.88
И.контр.	Аверин	06.88
Нач.отд.	Шуринский	06.88

копировал: *[Signature]* 23831-03 10 формат: А3





1. Заглубление плиты днища не должно превышать 7,0 м.
2. Конструкция и набор элементов устройства горловины даны на листах АС-13 ÷ АС-22.
3. Дополнительные мероприятия и материал подготовки даны на листах АС-11 ÷ АС-12.

				ТМ902-09-46.88		АС	
Нач.отд.	Ширинский	Лш	06.88	Колодцы круглые для труб $\varnothing_{\text{у}} = 300 \div 1200$ мм	Водоп.	Лист	Листов
Н.контр.	Аверин	Лш	06.88				
Н.спец.	Авсюцкий	Лш	06.88		РП	9	
Нач.гр.	Аверин	Лш	06.88	Колодцы, узлы и в.с. для монтажа присоединения к плите $\varnothing = 300 \div 1200$ мм.	МЖКХ	1	РСФОР
Нач.Испол.	Генкева	Лш	06.88				
Испол.	Сачкова	Лш	06.88				

копировал: *Алфред*, 23831-03 12 формат: А3

11

Размеры в мм Таблица 16

Марка колодца	Диаметр колодца d_k	Диаметр трубы			Высота рабочей части Нр	Высота монол. части hб	h1	Толщина днища hг	c
		подводящей $d_{\text{у1}}$	присоединяющей $d_{\text{у2}}$	отводящей $d_{\text{у3}}$					
ДКСУ2-3	2000	400	400	800	1800	1985	185	120	200
ДКСУ2-4		300	500		1800	1985	185	120	200
ДКСУ2-5		400			1800	1985	185	120	200
ДКСУ2-6		500	1000	1800	2025	225	120	200	
ДКСУ2-7		300		1800	2025	225	120	200	
ДКСУ2-8		400		1800	2025	225	120	200	
ДКСУ2-9		500	1200	1800	2025	225	120	200	
ДКСУ2-10		300		1800	2025	225	120	200	
ДКСУ2-11		400		1800	2025	225	120	200	
ДКСУ2-12		500	1000	1800	2025	225	120	200	
ДКСУ2-13		300		1800	2025	225	120	200	
ДКСУ2-14		400		1800	2045	245	120	250	
ДКСУ2-15		500	1800	2045	245	120	250		

Таблица 17

Марка колодца	Сборн. ж.д. эл-ты шт (по 18020-80)	Сборный железобетон, m^3	Монолитный бетон, m^3	Стремянка, $Закл. бет.$	Подбетонка, m^3
	к.д.20				
ДКСУ2-3	1	0,59	4,26	$\frac{18,00}{2,10}$	0,49
ДКСУ2-4	1	0,59	4,20	$\frac{18,00}{2,10}$	0,49
ДКСУ2-5	1	0,59	4,12	$\frac{18,00}{2,10}$	0,49
ДКСУ2-6	1	0,59	4,50	$\frac{18,00}{2,10}$	0,49
ДКСУ2-7	1	0,59	4,51	$\frac{18,00}{2,10}$	0,49
ДКСУ2-8	1	0,59	4,43	$\frac{18,00}{2,10}$	0,49
ДКСУ2-9	1	0,59	4,34	$\frac{18,00}{2,10}$	0,49
ДКСУ2-10	1	0,59	4,16	$\frac{18,00}{2,10}$	0,49
ДКСУ2-11	1	0,59	4,08	$\frac{18,00}{2,10}$	0,49
ДКСУ2-12	1	0,59	4,00	$\frac{18,00}{2,10}$	0,49
ДКСУ2-13	1	0,59	3,77	$\frac{18,00}{2,10}$	0,49
ДКСУ2-14	1	0,59	4,72	$\frac{18,00}{2,10}$	0,49
ДКСУ2-15	1	0,59	4,28	$\frac{18,00}{2,10}$	0,49

				ТМ П 902-09-46.88		АС	
Исполн.	Исполн.	Исполн.	Исполн.	Колодцы круглые для труб $d_{\text{у}}=300-1200$ мм	Стандия	Лист	Листов
И.Контр.	И.Контр.	И.Контр.	И.Контр.		РП	10	
И.Контр.	И.Контр.	И.Контр.	И.Контр.	Колодцы узловые с обвязкой и присоединениями для труб $d_{\text{у}}=300-1200$ мм. Таблица 16, 17.	МЖКХ	РсФСР	
Исполн.	Исполн.	Исполн.	Исполн.		Илпроектмундортранс 2. Москва		

копировал: *а/л/л/л* 23831-03 13 формат: А3

Колодец
для непроницаемых сухих грунтов

1-1

Колодец
для мокрых грунтов

1-1

Колодец
для грунта II типа по проницаемости

2-2

План колодца

Гидроизоляция горловины в м² на 1 м.г.

Грунтовые условия	Диаметр горловины, мм	
	700	1000
грунт мокрый	2,64	3,64
грунт II типа по проницаемости	2,20	3,14

а-а

План колодца

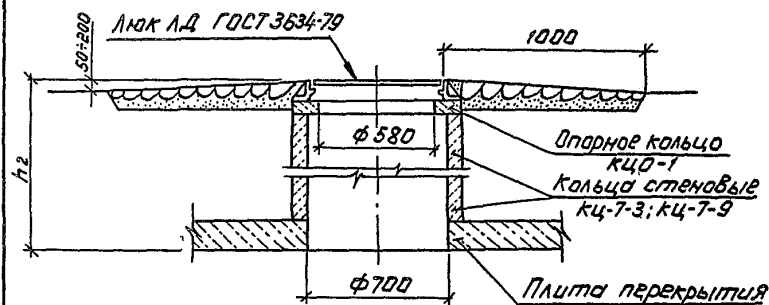
1. Детали устройства колодца даны на листе АС-24.
 2. Все сборные элементы устанавливаются на цементно-песчаном растворе М100.
 3. Основные положения по уплотнению и подготовке основания, а также по устройству гидроизоляции и водонепроницаемого замка указаны в пояснительной записке.

ТМП 902-09-46.88 АС

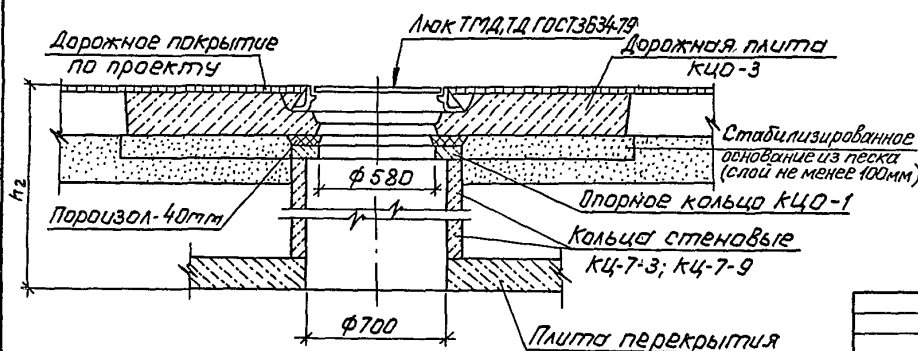
Нач. отд.	Шурынский	Иль	06.88	Колодцы круглые для труб $d_y=300-1200$ мм	Итого	Лист	Листов
Н.контр.	Аверин	Аль	06.88		РН	11	
Гл. спец.	Дусяцкий	Аль	06.88				
Нач. гр.	Аверин	Аль	06.88				
Инж. I кат.	Тенькенева	Оль	06.88		Дополнительные мероприятия.	МЖКХ	РФРСР
Исполн.	Сачкова	Оль	06.88		Гипрокоммундортранс	г. Москва	

копировал: *Аль* 23831-03 14 формат: А3

I Горловина колодца для временной нагрузки $9,8 \text{ кПа} (1000 \frac{\text{кгс}}{\text{м}^2})$



II Горловина колодца для временной нагрузки НК-80, А-11



1. высота горловин I и II типов при необходимости регулируется с помощью опорных колец КЦО-1
2. Горловины I типа устраиваются для колодцев, расположенных вне проезжей части дорог, горловины II типа - для колодцев, расположенных на автомобильных дорогах городов.

				ТМП 902-09-46.88 АС			
Нач. отд.	Ширинский	ЛШ	06.88	Колодцы круглые для труб $d_y = 300-1200$ мм	Стандия	Лист	Листов
Н.контр.	Аверин	АВ	06.88		РП	13	
Гл.спец.	Лысяцкий	ЛЛ	06.88	Конструкция горловины $d = 700$ мм	МЖКХ Гипрокоммундортранс г. Москва	РСФСР	
Нач. гр.	Аверин	АВ	06.88				
Исполн.	Венькенева	ВВ	06.88				
	Сачкова	СА	06.88				

копировал: *al2fer* 23831-03 16 формат: А3

15

Таблица 19

Высота горловины hг мм	Сборные железобетонные элементы ГОСТ 8020-80, серия 3.900-3, выпуск 7																Люк чугун, шт ГОСТ 3634-79 ЛДТД, ТДМ					
	КЦО-1 шт		КЦО-3 шт		КЦ-7-3 шт		КЦ-7-9 шт		Dк = 1000				Dк = 1500				Dк = 2000				I	II
	I	II	I	II	I	II	I	II	КЦП-10-1 шт		КЦП-10-2 шт		КЦП-15-1 шт		КЦП-15-2 шт		КЦП-20-1 шт		КЦП-20-2 шт			
									I	II	I	II	I	II	I	II	I	II	I	II	I	II
1	2	3	4	5	6	7	8	9	10	11	12	13	14	15	16	17	18	19	20	21	22	23
650 - 700	2	3-4	-	1	1	-	-	-	1	-	-	1	1	-	-	1	1	-	-	1	1	1
710 - 750	2-3	4-5	-	1	1	-	-	-	1	-	-	1	1	-	-	1	1	-	-	1	1	1
760 - 800	3-4	1	-	1	1	1	-	-	1	-	-	1	1	-	-	1	1	-	-	1	1	1
810 - 850	4	1-2	-	1	1	1	-	-	1	-	-	1	1	-	-	1	1	-	-	1	1	1
860 - 900	1	2-3	-	1	2	1	-	-	1	-	-	1	1	-	-	1	1	-	-	1	1	1
910 - 950	1-2	3	-	1	2	1	-	-	1	-	-	1	1	-	-	1	1	-	-	1	1	1
960 - 1000	2	3-4	-	1	2	1	-	-	1	-	-	1	1	-	-	1	1	-	-	1	1	1
1010 - 1050	2-3	4-5	-	1	2	1	-	-	1	-	-	1	1	-	-	1	1	-	-	1	1	1
1060 - 1100	3-4	1	-	1	2	2	-	-	1	-	-	1	1	-	-	1	1	-	-	1	1	1
1110 - 1150	4	1-2	-	1	2	2	-	-	1	-	-	1	1	-	-	1	1	-	-	1	1	1
1160 - 1200	1	2-3	-	1	-	2	1	-	1	-	-	1	1	-	-	1	1	-	-	1	1	1
1210 - 1250	1-2	3	-	1	-	2	1	-	1	-	-	1	1	-	-	1	1	-	-	1	1	1
1260 - 1300	2	3-4	-	1	-	2	1	-	1	-	-	1	1	-	-	1	1	-	-	1	1	1
1310 - 1350	2-3	4-5	-	1	-	2	1	-	1	-	-	1	1	-	-	1	1	-	-	1	1	1
1360 - 1400	3-4	1	-	1	-	-	1	1	1	-	-	1	1	-	-	1	1	-	-	1	1	1
1410 - 1450	4	1-2	-	1	-	-	1	1	1	-	-	1	1	-	-	1	1	-	-	1	1	1
1460 - 1500	1	2-3	-	1	1	-	1	1	1	-	-	1	1	-	-	1	1	-	-	1	1	1
1510 - 1550	1-2	3	-	1	1	-	1	1	1	-	-	1	1	-	-	1	1	-	-	1	1	1

				ТМП 902-09-46.88		АС	
Исполн.	Игорь Ширинский	Ис.пр.	06.88	Колодцы круглые для труб $d_y=300-1200$ мм		Изд. №	14
Н.контр.	Авершин	Ис.пр.	06.88	Горловина $d=700$ мм		МЖКХ	РСФСР
Н.спец.	Авсюцкий	Ис.пр.	06.88	Таблица 19		Илпроткоммундортранс	г. Москва
Нач.ер.	Авершин	Ис.пр.	06.88				
Ниж.И.контр.	Бенкеева	Ис.пр.	06.88				
Исполн.	Бенкеева	Ис.пр.	06.88				

копировал: *Авсюцкий*, 23831-03 17 формат: А3

16

Продолжение таблицы 19

1	2	3	4	5	6	7	8	9	10	11	12	13	14	15	16	17	18	19	20	21	22	23
1560-1600	2	3-4	-	1	1	-	1	1	1	-	-	1	1	-	-	1	1	-	-	1	1	1
1610-1650	2-3	4-5	-	1	1	-	1	1	1	-	-	1	1	-	-	1	1	-	-	1	1	1
1660-1700	3-4	1	-	1	1	1	1	1	1	-	-	1	1	-	-	1	1	-	-	1	1	1
1710-1750	4	1-2	-	1	1	1	1	1	1	-	-	1	1	-	-	1	1	-	-	1	1	1
1760-1800	1	2-3	-	1	2	1	1	1	1	-	-	1	1	-	-	1	1	-	-	1	1	1
1810-1850	1-2	3	-	1	2	1	1	1	1	-	-	1	1	-	-	1	1	-	-	1	1	1
1860-1900	2	3-4	-	1	2	1	1	1	1	-	-	1	1	-	-	1	1	-	-	1	1	1
1910-1950	2-3	4-5	-	1	2	1	1	1	1	-	-	1	1	-	-	1	1	-	-	1	1	1
1960-2000	3-4	1	-	1	2	2	1	1	1	-	-	1	1	-	-	1	1	-	-	1	1	1
2010-2050	4	1-2	-	1	2	2	1	1	1	-	-	1	1	-	-	1	1	-	-	1	1	1
2060-2100	1	2-3	-	1	-	2	2	1	1	-	-	1	1	-	-	1	1	-	-	1	1	1
2110-2150	1-2	3	-	1	-	2	2	1	1	-	-	1	1	-	-	1	1	-	-	1	1	1
2160-2200	2	3-4	-	1	-	2	2	1	1	-	-	1	1	-	-	1	1	-	-	1	1	1
2210-2250	2-3	4-5	-	1	-	2	2	1	1	-	-	1	1	-	-	1	1	-	-	1	1	1
2260-2300	3-4	1	-	1	-	-	2	2	1	-	-	1	1	-	-	1	1	-	-	1	1	1
2310-2350	4	1-2	-	1	-	-	2	2	1	-	-	1	1	-	-	1	1	-	-	1	1	1
2360-2400	1	2-3	-	1	1	-	2	2	1	-	-	1	1	-	-	1	1	-	-	1	1	1
2410-2450	1-2	3	-	1	1	-	2	2	1	-	-	1	1	-	-	1	1	-	-	1	1	1
2460-2500	2	3-4	-	1	1	-	2	2	1	-	-	1	1	-	-	1	1	-	-	1	1	1
2510-2550	2-3	4-5	-	1	1	-	2	2	1	-	-	1	1	-	-	1	1	-	-	1	1	1
2560-2600	3-4	1	-	1	1	1	2	2	1	-	-	1	1	-	-	1	1	-	-	1	1	1
2610-2650	4	1-2	-	1	1	1	2	2	1	-	-	1	1	-	-	1	1	-	-	1	1	1
2660-2700	1	2-3	-	1	2	1	2	2	1	-	-	1	1	-	-	1	1	-	-	1	1	1
2710-2750	1-2	3	-	1	2	1	2	2	1	-	-	1	1	-	-	1	1	-	-	1	1	1

				ТМЛ 902-09-46.88 АС			
Нач. отд.	Ширинский	М	06.88	Колодцы круглые для труб $d_{\text{у}}=300-1200$ мм	Страница	Лист	Листов
Н.контр.	Аверин	М	06.88		РП	15	
Т.спец.	Двусяцкий	М	06.88				
Нач. гр.	Аверин	М	06.88				
Исполн.	Генькенева	М	06.88	Продолжение таблицы 19			МЖКХ Гипрокоммундортранс г. Москва

Копировал: *Алфидол* 23831-03 18 формат: А3

Продолжение таблицы 19

17

1	2	3	4	5	6	7	8	9	10	11	12	13	14	15	16	17	18	19	20	21	22	23
2760—2800	2	3-4	—	1	2	1	2	2	1	—	—	1	1	—	—	1	1	—	—	1	1	1
2810—2850	2-3	4-5	—	1	2	1	2	2	1	—	—	1	1	—	—	1	1	—	—	1	1	1
2860—2900	3-4	1	—	1	2	2	2	2	1	—	—	1	1	—	—	1	1	—	—	1	1	1
2910—2950	4	1-2	—	1	2	2	2	2	1	—	—	1	1	—	—	1	1	—	—	1	1	1
2960—3000	1	2-3	—	1	—	2	3	2	1	—	—	1	1	—	—	1	1	—	—	1	1	1
3010—3050	1-2	3	—	1	—	2	3	2	—	—	1	1	—	—	1	1	—	—	1	1	1	1
3060—3100	2	3-4	—	1	—	2	3	2	—	—	1	1	—	—	1	1	—	—	1	1	1	1
3110—3150	2-3	4-5	—	1	—	2	3	2	—	—	1	1	—	—	1	1	—	—	1	1	1	1
3160—3200	3-4	1	—	1	—	—	3	3	—	—	1	1	—	—	1	1	—	—	1	1	1	1
3210—3250	4	1-2	—	1	—	—	3	3	—	—	1	1	—	—	1	1	—	—	1	1	1	1
3260—3300	1	2-3	—	1	1	—	3	3	—	—	1	1	—	—	1	1	—	—	1	1	1	1
3310—3350	1-2	3	—	1	1	—	3	3	—	—	1	1	—	—	1	1	—	—	1	1	1	1
3360—3400	2	3-4	—	1	1	—	3	3	—	—	1	1	—	—	1	1	—	—	1	1	1	1
3410—3450	2-3	4-5	—	1	1	—	3	3	—	—	1	1	—	—	1	1	—	—	1	1	1	1
3460—3500	3-4	1	—	1	1	1	3	3	—	—	1	1	—	—	1	1	—	—	1	1	1	1
3510—3550	4	3-4	—	1	1	—	3	3	—	—	1	2	—	—	1	2	—	—	1	2	1	1
3560—3600	1	4-5	—	1	2	—	3	3	—	—	1	2	—	—	1	2	—	—	1	2	1	1
3610—3650	1-2	1	—	1	2	1	3	3	—	—	1	2	—	—	1	2	—	—	1	2	1	1
3660—3700	2	1-2	—	1	2	1	3	3	—	—	1	2	—	—	1	2	—	—	1	2	1	1
3710—3750	2-3	2-3	—	1	2	1	3	3	—	—	1	2	—	—	1	2	—	—	1	2	1	1
3760—3800	3-4	3	—	1	2	1	3	3	—	—	1	2	—	—	1	2	—	—	1	2	1	1
3810—3850	4	3-4	—	1	2	1	3	3	—	—	1	2	—	—	1	2	—	—	1	2	1	1
3860—3900	1	4-5	—	1	—	1	4	3	—	—	1	2	—	—	1	2	—	—	1	2	1	1
3910—3950	1-2	1	—	1	—	2	4	3	—	—	1	2	—	—	1	2	—	—	1	2	1	1

				ТМЛ 902-09-46.88		АС		
Исх. отд.	Ширинский	Лич.	06.88	Колодцы круглые для труб $d_{\text{у}}=300-1200$ мм		Страница	Лист	Листов
И.контр.	Аверин		06.88			РП	16	
Гл. спец.	Дусяцкий		06.88	Продолжение таблицы 19		МЖКХ РСФСР		
Исх. зр.	Аверин		06.88			Гипрокоммундортранс г. Москва		
И.ж.кат.	Генькеев	Стр.	06.88					
Исполн.	Генькеев		06.88					

копировал: *Л.И.И.* 23831-03 19 формат: А3

Продолжение таблицы 19

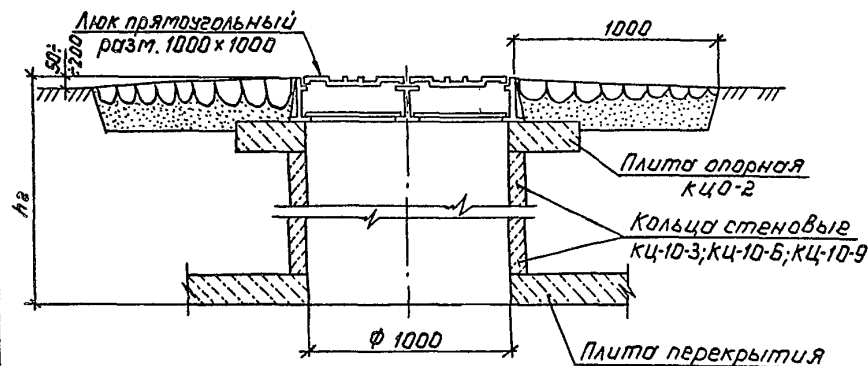
1	2	3	4	5	6	7	8	9	10	11	12	13	14	15	16	17	18	19	20	21	22	23
3950 — 4000	2	1-2	—	1	—	2	4	3	—	—	1	2	—	—	1	2	—	—	1	2	1	1
4010 — 4050	1	2-3	—	1	—	2	4	3	2	—	—	2	2	—	—	2	2	—	—	2	1	1
4060 — 4100	1-2	3	—	1	—	2	4	3	2	—	—	2	2	—	—	2	2	—	—	2	1	1
4110 — 4150	2	3-4	—	1	—	2	4	3	2	—	—	2	2	—	—	2	2	—	—	2	1	1
4160 — 4200	3	4-5	—	1	—	2	4	3	2	—	—	2	2	—	—	2	2	—	—	2	1	1
4210 — 4250	3-4	1	—	1	—	—	4	4	2	—	—	2	2	—	—	2	2	—	—	2	1	1
4260 — 4300	4	1-2	—	1	—	—	4	4	2	—	—	2	2	—	—	2	2	—	—	2	1	1
4310 — 4350	1	2-3	—	1	1	—	4	4	2	—	—	2	2	—	—	2	2	—	—	2	1	1
4360 — 4400	1-2	3	—	1	1	—	4	4	2	—	—	2	2	—	—	2	2	—	—	2	1	1
4410 — 4450	2	3-4	—	1	1	—	4	4	2	—	—	2	2	—	—	2	2	—	—	2	1	1
4460 — 4500	3	4-5	—	1	1	—	4	4	2	—	—	2	2	—	—	2	2	—	—	2	1	1
4510 — 4550	3-4	1	—	1	1	1	4	4	2	—	—	2	2	—	—	2	2	—	—	2	1	1
4560 — 4600	4	1-2	—	1	1	1	4	4	2	—	—	2	2	—	—	2	2	—	—	2	1	1
4610 — 4650	1	2-3	—	1	2	1	4	4	2	—	—	2	2	—	—	2	2	—	—	2	1	1
4660 — 4700	1-2	3	—	1	2	1	4	4	2	—	—	2	2	—	—	2	2	—	—	2	1	1
4710 — 4750	2	3-4	—	1	2	1	4	4	2	—	—	2	2	—	—	2	2	—	—	2	1	1
4760 — 4800	3	4-5	—	1	2	1	4	4	2	—	—	2	2	—	—	2	2	—	—	2	1	1
4810 — 4850	3-4	1	—	1	2	2	4	4	2	—	—	2	2	—	—	2	2	—	—	2	1	1
4860 — 4900	4	1-2	—	1	2	2	4	4	2	—	—	2	2	—	—	2	2	—	—	2	1	1
4910 — 4950	1	2-3	—	1	—	2	5	4	2	—	—	2	2	—	—	2	2	—	—	2	1	1
4960 — 5000	1-2	3	—	1	—	2	5	4	2	—	—	2	2	—	—	2	2	—	—	2	1	1
5010 — 5050	2	3-4	—	1	—	2	5	4	2	—	—	2	2	—	—	2	2	—	—	2	1	1
5060 — 5100	3	4-5	—	1	—	2	5	4	2	—	—	2	2	—	—	2	2	—	—	2	1	1

				ТМП 902-09-46.88			АС		
Нач. отд.	Ширинский	И.С.	06.88	Колодцы круглые для труб $d_y = 300-1200$ мм			Страница	Лист	Листов
И. контр.	Аверин	И.С.	06.88				РП	17	
Гл. спец.	Дусяцкий	И.С.	06.88	Продолжение таблицы 19			ИЖКХ РСФСР Инпракоммундортранс г. Москва		
Нач. гр.	Аверин	И.С.	06.88						
Инж.кат.	Генкенева	И.С.	06.88						
Исполн.	Генкенева	И.С.	06.88						

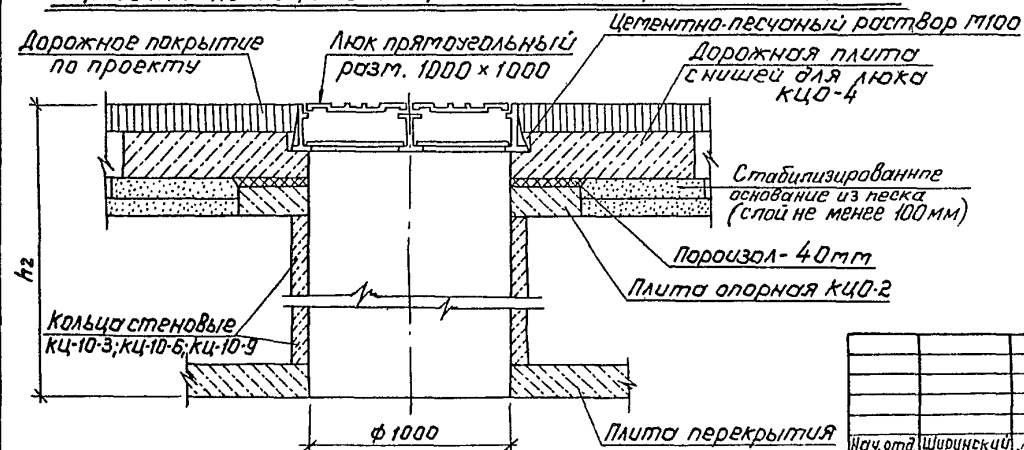
копировал: *И.С. Дубинин* - 23831-03 20 формат: А3

19

I Горловина колодца для временной нагрузки 9,8 кПа (1000 кгс/м^2)



II Горловина колодца для временной нагрузки НК-80; А-11



1. Высота горловин I и II типов при необходимости регулируется с помощью набетонки из бетона В15.
2. Горловины I типа устраиваются для колодцев, расположенных вне проезжей части дорог, горловины II типа - для колодцев, расположенных на автомобильных дорогах городов.

				ТМП 902-09-46.88		АС	
Нач. отд.	Ширинский	И.И.	06.88	Колодцы круглые для труб $\text{d}_{\text{у}}=300-1200$ мм	Стандия	Лист	Листов
Н. контр.	Аверин	С.С.	06.88		РП	18	
Н. спец.	Дусяцкий	В.В.	06.88	Конструкция горловины №1 $\text{d}=1000$ мм.	МЖКХ РСФСР		
Нач. гр.	Аверин	И.И.	06.88		Илпротекмундартранс		
Инж.кат.	Пенькенева	Т.С.	06.88		г. Москва		
Исполн.	Сачкова	Р.В.	06.88				

копировал: *Ольга*-23831-03 21 формат: А3

20

Таблица 20

Высота горловины h мм	Сборные железобетонные элементы ГУСТ 8020-80, серия 3.900-3 Выпуск 7																Люк прямоуг. 1,0x1,0 м шт		Монолитный бетон В15					
	КЦО-2 шт		КЦО-4 шт		КЦ-10-3 шт		КЦ-10-6 шт		КЦ-10-9 шт		Дк = 1500		Дк = 2000											
											КЦПЗ-15-1 шт	КЦПЗ-15-2 шт	КЦПЗ-20-1 шт	КЦПЗ-20-2 шт										
	I	II	I	II	I	II	I	II	I	II	I	II	I	II	I	II	I	II	I	II				
1	2	3	4	5	6	7	8	9	10	11	12	13	14	15	16	17	18	19	20	21	22	23	24	25
650-700	2	1	-	1	-	-	-	-	-	-	1	-	-	1	1	-	-	1	1	1	5	5	0,10	0,10
710-750	2	1	-	1	-	-	-	-	-	-	1	-	-	1	1	-	-	1	1	1	10	10	0,21	0,21
760-800	1	2	-	1	1	-	-	-	-	-	1	-	-	1	1	-	-	1	1	1	-	-	-	-
810-850	1	2	-	1	1	-	-	-	-	-	1	-	-	1	1	-	-	1	1	1	5	5	0,10	0,10
860-900	1	2	-	1	1	-	-	-	-	-	1	-	-	1	1	-	-	1	1	1	10	10	0,21	0,21
910-950	2	1	-	1	1	1	-	-	-	-	1	-	-	1	1	-	-	1	1	1	-	-	-	-
960-1000	2	1	-	1	1	1	-	-	-	-	1	-	-	1	1	-	-	1	1	1	5	5	0,10	0,10
1010-1050	2	1	-	1	1	1	-	-	-	-	1	-	-	1	1	-	-	1	1	1	10	10	0,21	0,21
1060-1100	1	2	-	1	-	1	1	-	-	-	1	-	-	1	1	-	-	1	1	1	-	-	-	-
1110-1150	1	2	-	1	-	1	1	-	-	-	1	-	-	1	1	-	-	1	1	1	5	5	0,10	0,10
1160-1200	1	2	-	1	-	1	1	-	-	-	1	-	-	1	1	-	-	1	1	1	10	10	0,21	0,21
1210-1250	2	1	-	1	-	-	1	1	-	-	1	-	-	1	1	-	-	1	1	1	-	-	-	-
1260-1300	2	1	-	1	-	-	1	1	-	-	1	-	-	1	1	-	-	1	1	1	5	5	0,10	0,10
1310-1350	2	1	-	1	-	-	1	1	-	-	1	-	-	1	1	-	-	1	1	1	10	10	0,21	0,21
1360-1400	1	2	-	1	-	-	-	1	1	-	1	-	-	1	1	-	-	1	1	1	-	-	-	-
1410-1450	1	2	-	1	-	-	-	1	1	-	1	-	-	1	1	-	-	1	1	1	5	5	0,10	0,10
1460-1500	1	2	-	1	-	-	-	1	1	-	1	-	-	1	1	-	-	1	1	1	10	10	0,21	0,21
1510-1550	2	1	-	1	-	-	-	-	1	1	1	-	-	1	1	-	-	1	1	1	-	-	-	-

				ТМП 902-09-46.88			АС		
Исполн.	Шуринский	И.И.	06.88	Колодцы круглые для труб $d_{у}=300-1200$ мм	Стадия	Лист	Листов		
Н.контр.	Аверин	И.И.	06.88		РП	19			
Тех. спец.	Дусяцкий	И.И.	06.88						
Исч. гр.	Аверин	И.И.	06.88						
Инж. Исполн.	Генкина	И.И.	06.88	Горловина $d=1000$ мм					
Исполн.	Генкина	И.И.	06.88	Таблица 20			МЖКХ РСФСР Гипрокоммундортранс г. Москва		

Копировал: *И.И.И.* 23831-03 22 формат: А3

Продолжение таблицы 20

21

1	2	3	4	5	6	7	8	9	10	11	12	13	14	15	16	17	18	19	20	21	22	23	24	25
1560—1600	2	1	—	1	—	—	—	—	1	1	1	—	—	1	1	—	—	1	1	1	5	5	0,10	0,10
1610—1650	2	1	—	1	—	—	—	—	1	1	1	—	—	1	1	—	—	1	1	1	10	10	0,21	0,21
1660—1700	1	2	—	1	1	—	—	—	1	1	1	—	—	1	1	—	—	1	1	1	—	—	—	—
1710—1750	1	2	—	1	1	—	—	—	1	1	1	—	—	1	1	—	—	1	1	1	5	5	0,10	0,10
1760—1800	1	2	—	1	1	—	—	—	1	1	1	—	—	1	1	—	—	1	1	1	10	10	0,21	0,21
1810—1850	2	1	—	1	1	1	—	—	1	1	1	—	—	1	1	—	—	1	1	1	—	—	—	—
1860—1900	2	1	—	1	1	1	—	—	1	1	1	—	—	1	1	—	—	1	1	1	5	5	0,10	0,10
1910—1950	2	1	—	1	1	1	—	—	1	1	1	—	—	1	1	—	—	1	1	1	10	10	0,21	0,21
1960—2000	1	2	—	1	—	1	1	—	1	1	1	—	—	1	1	—	—	1	1	1	—	—	—	—
2010—2050	1	2	—	1	—	1	1	—	1	1	1	—	—	1	1	—	—	1	1	1	5	5	0,10	0,10
2060—2100	1	2	—	1	—	1	1	—	1	1	1	—	—	1	1	—	—	1	1	1	10	10	0,21	0,21
2110—2150	2	1	—	1	—	—	1	1	1	1	1	—	—	1	1	—	—	1	1	1	—	—	—	—
2160—2200	2	1	—	1	—	—	1	1	1	1	1	—	—	1	1	—	—	1	1	1	5	5	0,10	0,10
2210—2250	2	1	—	1	—	—	1	1	1	1	1	—	—	1	1	—	—	1	1	1	10	10	0,21	0,21
2260—2300	1	2	—	1	—	—	—	1	2	1	1	—	—	1	1	—	—	1	1	1	—	—	—	—
2310—2350	1	2	—	1	—	—	—	1	2	1	1	—	—	1	1	—	—	1	1	1	5	5	0,10	0,10
2360—2400	1	2	—	1	—	—	—	1	2	1	1	—	—	1	1	—	—	1	1	1	10	10	0,21	0,21
2410—2450	2	1	—	1	—	—	—	—	2	2	1	—	—	1	1	—	—	1	1	1	—	—	—	—
2460—2500	2	1	—	1	—	—	—	—	2	2	1	—	—	1	1	—	—	1	1	1	5	5	0,10	0,10
2510—2550	2	1	—	1	—	—	—	—	2	2	1	—	—	1	1	—	—	1	1	1	10	10	0,21	0,21
2560—2600	1	2	—	1	1	—	—	—	2	2	1	—	—	1	1	—	—	1	1	1	—	—	—	—
2610—2650	1	2	—	1	1	—	—	—	2	2	1	—	—	1	1	—	—	1	1	1	5	5	0,10	0,10
2660—2700	1	2	—	1	1	—	—	—	2	2	1	—	—	1	1	—	—	1	1	1	10	10	0,21	0,21
2710—2750	2	1	—	1	1	1	—	—	2	2	1	—	—	1	1	—	—	1	1	1	—	—	—	—

				ТМ П 902-09-46.88 АС		
Исч. отд.	Ширинский	И.И.	06.88	Колодцы круглые для труб $d_y=300-1200$ мм	Изд.	Листов
И.контр.	Аверин	И.И.	06.88		рп	20
И.спец.	Дусяцкий	И.И.	06.88			
Исч. гр.	Аверин	И.И.	06.88			
Иж.кат.	Генькевич	И.И.	06.88	Продолжение таблицы 20	МЖКХ	РСФСР
Исполн.	Генькевич	И.И.	06.88		Гипрокоммундортранс	г. Москва

копировал: алфед 23831-03 формат: А3

22

Продолжение таблицы 20

1	2	3	4	5	6	7	8	9	10	11	12	13	14	15	16	17	18	19	20	21	22	23	24	25
2760-2800	2	1	-	1	1	1	-	-	2	2	1	-	-	1	1	-	-	1	1	1	5	5	0,10	0,10
2810-2850	2	1	-	1	1	1	-	-	2	2	1	-	-	1	1	-	-	1	1	1	10	10	0,21	0,21
2860-2900	1	2	-	1	-	1	1	-	2	2	1	-	-	1	1	-	-	1	1	1	-	-	-	-
2910-2950	1	2	-	1	-	1	1	-	2	2	1	-	-	1	1	-	-	1	1	1	5	5	0,10	0,10
2960-3000	1	2	-	1	-	1	1	-	2	2	1	-	-	1	1	-	-	1	1	1	10	10	0,21	0,21
3010-3050	2	1	-	1	-	-	1	1	2	2	-	-	1	1	-	-	1	1	1	1	-	-	-	-
3060-3100	2	1	-	1	-	-	1	1	2	2	-	-	1	1	-	-	1	1	1	1	5	5	0,10	0,10
3110-3150	2	1	-	1	-	-	1	1	2	2	-	-	1	1	-	-	1	1	1	1	10	10	0,21	0,21
3160-3200	1	2	-	1	-	-	-	1	3	2	-	-	1	1	-	-	1	1	1	1	-	-	-	-
3210-3250	1	2	-	1	-	-	-	1	3	2	-	-	1	1	-	-	1	1	1	1	5	5	0,10	0,10
3260-3300	1	2	-	1	-	-	-	1	3	2	-	-	1	1	-	-	1	1	1	1	10	10	0,21	0,21
3310-3350	2	1	-	1	-	-	-	-	3	3	-	-	1	1	-	-	1	1	1	1	-	-	-	-
3360-3400	2	1	-	1	-	-	-	-	3	3	-	-	1	1	-	-	1	1	1	1	5	5	0,10	0,10
3410-3450	2	1	-	1	-	-	-	-	3	3	-	-	1	1	-	-	1	1	1	1	10	10	0,21	0,21
3460-3500	1	2	-	1	1	-	-	-	3	3	-	-	1	1	-	-	1	1	1	1	-	-	-	-
3510-3550	1	1	-	1	1	-	-	-	3	3	-	-	1	2	-	-	1	2	1	1	5	5	0,10	0,10
3560-3600	1	1	-	1	1	-	-	-	3	3	-	-	1	2	-	-	1	2	1	1	10	10	0,21	0,21
3610-3650	2	2	-	1	1	-	-	-	3	3	-	-	1	2	-	-	1	2	1	1	-	-	-	-
3660-3700	2	2	-	1	1	-	-	-	3	3	-	-	1	2	-	-	1	2	1	1	5	5	0,10	0,10
3710-3750	2	2	-	1	1	-	-	-	3	3	-	-	1	2	-	-	1	2	1	1	10	10	0,21	0,21
3760-3800	1	1	-	1	-	1	1	-	3	3	-	-	1	2	-	-	1	2	1	1	-	-	-	-
3810-3850	1	1	-	1	-	1	1	-	3	3	-	-	1	2	-	-	1	2	1	1	5	5	0,10	0,10
3860-3900	1	1	-	1	-	1	1	-	3	3	-	-	1	2	-	-	1	2	1	1	10	10	0,21	0,21
3910-3950	2	2	-	1	-	1	1	-	3	3	-	-	1	2	-	-	1	2	1	1	-	-	-	-

				ТМП 902-09-46.88 АС			
Изд. отд.	Ширинский	ИИ	06.88	Колодцы круглые для труб $d_y = 300-1200$ мм	Таблица	Лист	Листов
И.контр.	Аверин	ИИ	06.88		РП	21	
Гл. спец.	Дзьяцкий	ИИ	06.88				
Ипч. зр.	Аверин	ИИ	06.88				
Ипч. Кат	Генькенева	ИИ	06.88	Продолжение таблицы 20.			МЖХ РСФСР Гипрокоммундортранс г. Москва
Исполн.	Генькенева	ИИ	06.88				

копируется: *Аверин* 23831-03 24 формат: А3

Продолжение таблицы 20

23

1	2	3	4	5	6	7	8	9	10	11	12	13	14	15	16	17	18	19	20	21	22	23	24	25
3960-4000	2	2	-	1	-	1	1	-	3	3	-	-	1	2	-	-	1	2	1	1	5	5	0,10	0,10
4010-4050	1	2	-	1	-	1	1	-	3	3	2	-	-	2	2	-	-	2	1	1	10	10	0,21	0,21
4060-4100	2	1	-	1	-	-	1	1	3	3	2	-	-	2	2	-	-	2	1	1	-	-	-	-
4110-4150	2	1	-	1	-	-	1	1	3	3	2	-	-	2	2	-	-	2	1	1	5	5	0,10	0,10
4160-4200	2	1	-	1	-	-	1	1	3	3	2	-	-	2	2	-	-	2	1	1	10	10	0,21	0,21
4210-4250	1	2	-	1	-	-	-	1	4	3	2	-	-	2	2	-	-	2	1	1	-	-	-	-
4260-4300	1	2	-	1	-	-	-	1	4	3	2	-	-	2	2	-	-	2	1	1	5	5	0,10	0,10
4310-4350	1	2	-	1	-	-	-	1	4	3	2	-	-	2	2	-	-	2	1	1	10	10	0,21	0,21
4360-4400	2	1	-	1	-	-	-	-	4	4	2	-	-	2	2	-	-	2	1	1	-	-	-	-
4410-4450	2	1	-	1	-	-	-	-	4	4	2	-	-	2	2	-	-	2	1	1	5	5	0,10	0,10
4460-4500	2	1	-	1	-	-	-	-	4	4	2	-	-	2	2	-	-	2	1	1	10	10	0,21	0,21
4510-4550	1	2	-	1	1	-	-	-	4	4	2	-	-	2	2	-	-	2	1	1	-	-	-	-
4560-4600	1	2	-	1	1	-	-	-	4	4	2	-	-	2	2	-	-	2	1	1	5	5	0,10	0,10
4610-4650	1	2	-	1	1	-	-	-	4	4	2	-	-	2	2	-	-	2	1	1	10	10	0,21	0,21
4660-4700	2	1	-	1	1	1	-	-	4	4	2	-	-	2	2	-	-	2	1	1	-	-	-	-
4710-4750	2	1	-	1	1	1	-	-	4	4	2	-	-	2	2	-	-	2	1	1	5	5	0,10	0,10
4760-4800	2	1	-	1	1	1	-	-	4	4	2	-	-	2	2	-	-	2	1	1	10	10	0,21	0,21
4810-4850	1	2	-	1	-	1	1	-	4	4	2	-	-	2	2	-	-	2	1	1	-	-	-	-
4860-4900	1	2	-	1	-	1	1	-	4	4	2	-	-	2	2	-	-	2	1	1	5	5	0,10	0,10
4910-4950	1	2	-	1	-	1	1	-	4	4	2	-	-	2	2	-	-	2	1	1	10	10	0,21	0,21
4960-5000	2	1	-	1	-	-	1	1	4	4	2	-	-	2	2	-	-	2	1	1	-	-	-	-
5010-5050	2	1	-	1	-	-	1	1	4	4	2	-	-	2	2	-	-	2	1	1	5	5	0,10	0,10
5060-5100	2	1	-	1	-	-	1	1	4	4	2	-	-	2	2	-	-	2	1	1	10	10	0,21	0,21

				ТМП 902-09-46.88			АС		
Нач. отд.	Ширинский	И.И.	06.88	Колодцы круглые для труб $d_y = 300-1200$ мм			Страница	Лист	Листов
Н.контр.	Аверин	И.И.	06.88				РП	22	
Н.спец.	Исаяцкий	И.И.	06.88	Продолжение таблицы 20			РСФСР		
Нач. экз.	Аверин	И.И.	06.88				Ин.проектмундортранс		
Исполн.	Генькенева	И.И.	06.88				г. Москва		

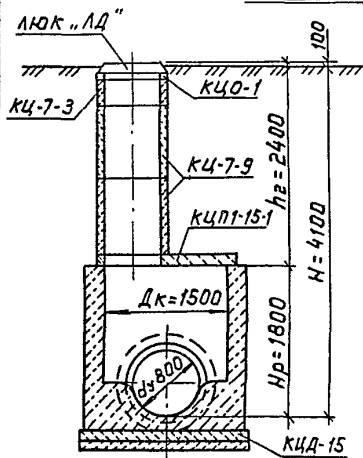
контр. вкл. 23831-03 25 формат: А3

форма таблицы заполняемой при привязке

Таблица 21

№ колодца по плану		Примечание условия	Марка колодца	Полная глубина колодца по профилю Н, мм	Диаметр колодца Дк, мм	Высота рабочей части Нр, мм	Высота горловины Нг, мм	Материал стенок колодца В15, В20	Расход материалов																												
									Днище			Рабочая часть										Плита перекрытия			Горловина							Тип люка	Стрелка к2	Сторонний желоб	Мат. стенок В15, В20	Гидроизоляция	Стены В15, В20
									КЦД-10	КЦД-15	КЦД-20	КЦ-10-6	КЦ-10-9	КЦ-15-6	КЦ-15-9	КЦ-20-6	КЦ-20-9	КЦП-10-1	КЦП-10-2	КЦП-15-1	КЦП-15-2	КЦП-20-1	КЦП-20-2	КЦО-1	КЦО-2	КЦО-4	КЦ-7-3	КЦ-7-9	КЦ-10-3	КЦ-10-6	КЦ-10-9						
1	2	3	4	5	6	7	8	9	10	11	12	13	14	15	16	17	18	19	20	21	22	23	24	25	26	27	28	29	30	31	32	33	34	35	36		
	токр	ДКСЛ-Б	4100	1500	1800	2400	248	-	1	-	-	-	-	-	-	-	-	1	-	-	-	1	-	-	1	2	-	-	-	ЛД	В15	-	1,02	0,31	0,34		

Пример расчета



Исходные данные: колодец линейный; полная глубина заложения по профилю - 4,10 м, диаметр подводящего и отводящего трубопроводов - 800 мм; грунт - токий; колодец вне проезжей части (нагрузка - 1000 кгс/м²); диаметр люка - 700 мм.

По таблице 3 на листе АС-2 выбирает колодец ДКСЛ-Б, где Дк=1500 мм, Нр=1800 мм. По таблице 4 определяет основные объемы и выборку элементов рабочей камеры колодца: КЦД-15-1 шт (V=0,38 м³); объем монолитного бетона В15-2,48 м³; стрелка - 18,00 кг; подготовка - 0,31 м³.

По листам АС-11; АС-12 для колодца в токовых грунтах: материал подготовки - бетон В3,5; гидроизоляция наружных поверхностей стен - 13,84 м² и днища колодца - 3,14 м².

Глубина заложения по профилю Н складывается из Нр+Нг, отсюда Н=Нр+Нг=1800+2400=4200 мм. По листам АС-13-АС-17 определяет тип горловины-1 и производит выборку элементов горловины:

люк „ЛД” - 1 шт; КЦО-1-1 шт;
КЦ-7-3-1 шт; КЦ-7-9-2 шт; КЦП-15-1-1 шт.

форма выборки сборных железобетонных изделий статорных колодцев

Таблица 22

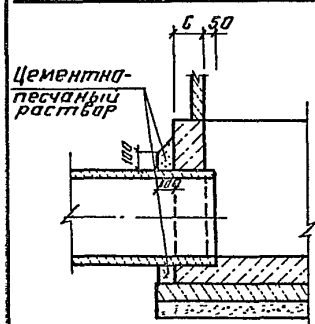
ГОСТ, серия	ГОСТ 8020-80					Всего м ³
	КЦО-1	КЦО-2	КЦО-3	КЦО-4	КЦ-7-9	
Марка изделия						
Количество шт	1	1	1	1	2	
объем сборных изделий	1 шт	0,38	0,27	0,02	0,05	0,15
	всех	0,38	0,27	0,02	0,05	0,30

Количество граф принимается соответственно количеству различных марок изделий.

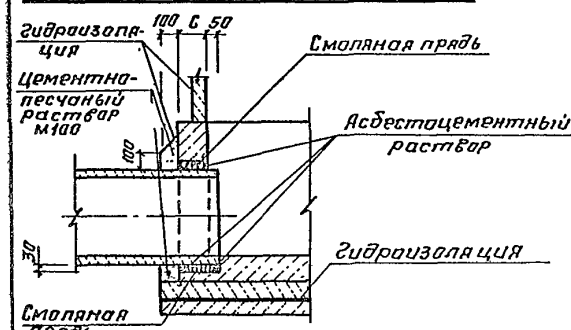
				ТМП 902-09-46.88		АС			
Исх. отд.	Шуринский	ЛШ	06.88	Колодцы круглые для труб \varnothing у=300-1200 мм			Стандия	Лист	Листов
И.контр.	Аверин	ЛШ	06.88				РП	23	
И. спец.	Лучьякуй	ЛШ	06.88						
Исх. ср.	Аверин	ЛШ	06.88						
И.н.1 кат.	Темкенева	ЛШ	06.88	Привязка колодцев Таблица 21, 22. Пример расчета			МЖКХ	РосФер.	
Исполн.	Сачкова	ЛШ	06.88				Гипрокоммундортранс	г. Москва	

копировал: [подпись] 23831-03 26 формат: А3

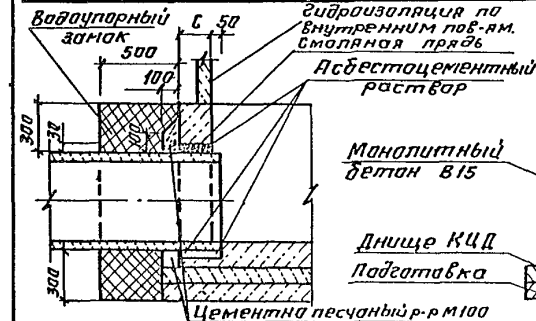
Заделка труб в непросадочных сухих грунтах



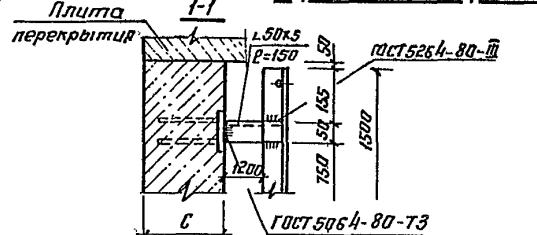
Заделка труб в мокрых грунтах.



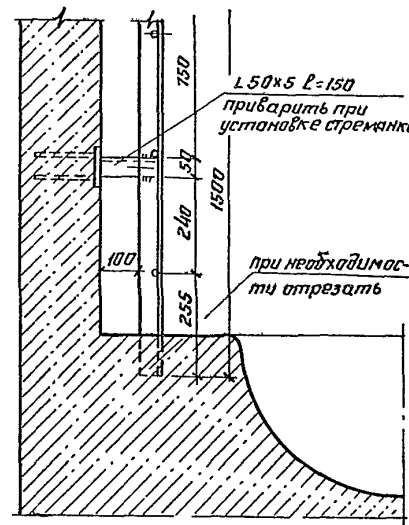
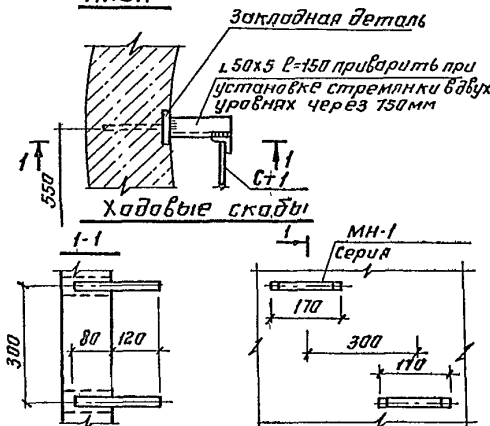
Заделка труб для грунта II типа по просадочности



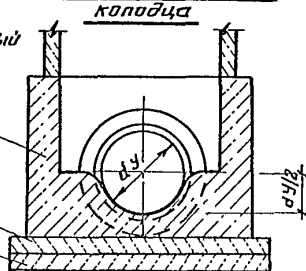
Крепление стремянки



План



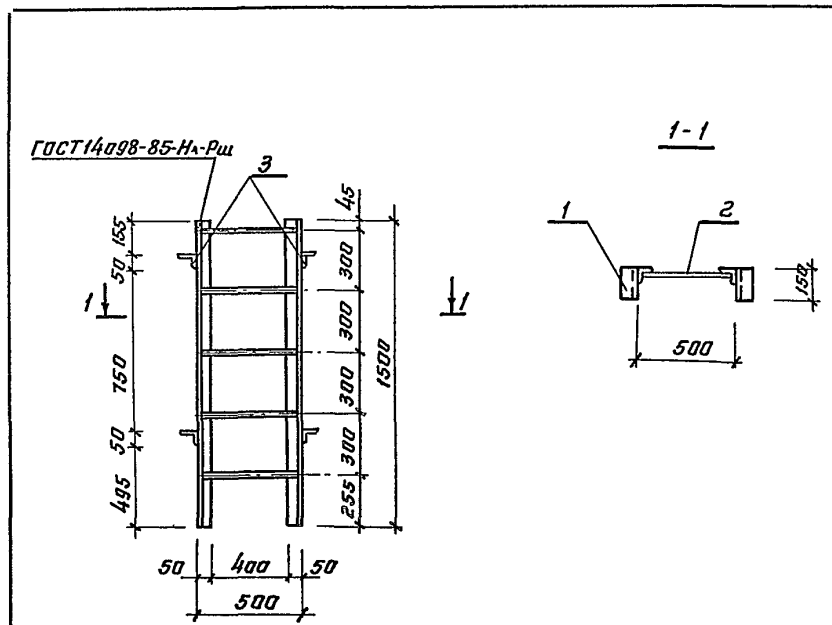
Устройство лотка колодца



				ТМП 902-09-46.88		АС	
Нач. отд.	Ширинский	05.88	Колодцы круглые для труб $\text{d}\text{y}=300\text{-}1200$ мм	Страниц	Лист	Листов	
Н. контр.	Яверин	05.88			24		
Гл. спец.	Иусачкий	05.88	Узлы заделки труб, крепления стремянки и устройство лотка колодца	МЖКХ РСФСР		Циркоммундиртранс	
Нач. гр.	Яверин	05.88		г. Москва			
Инж.кол.	Генльенев	05.88					
Исп. инж.	Сочкова	05.88					

Копирабол: к.л. 23831-03 27 формат: А3

26

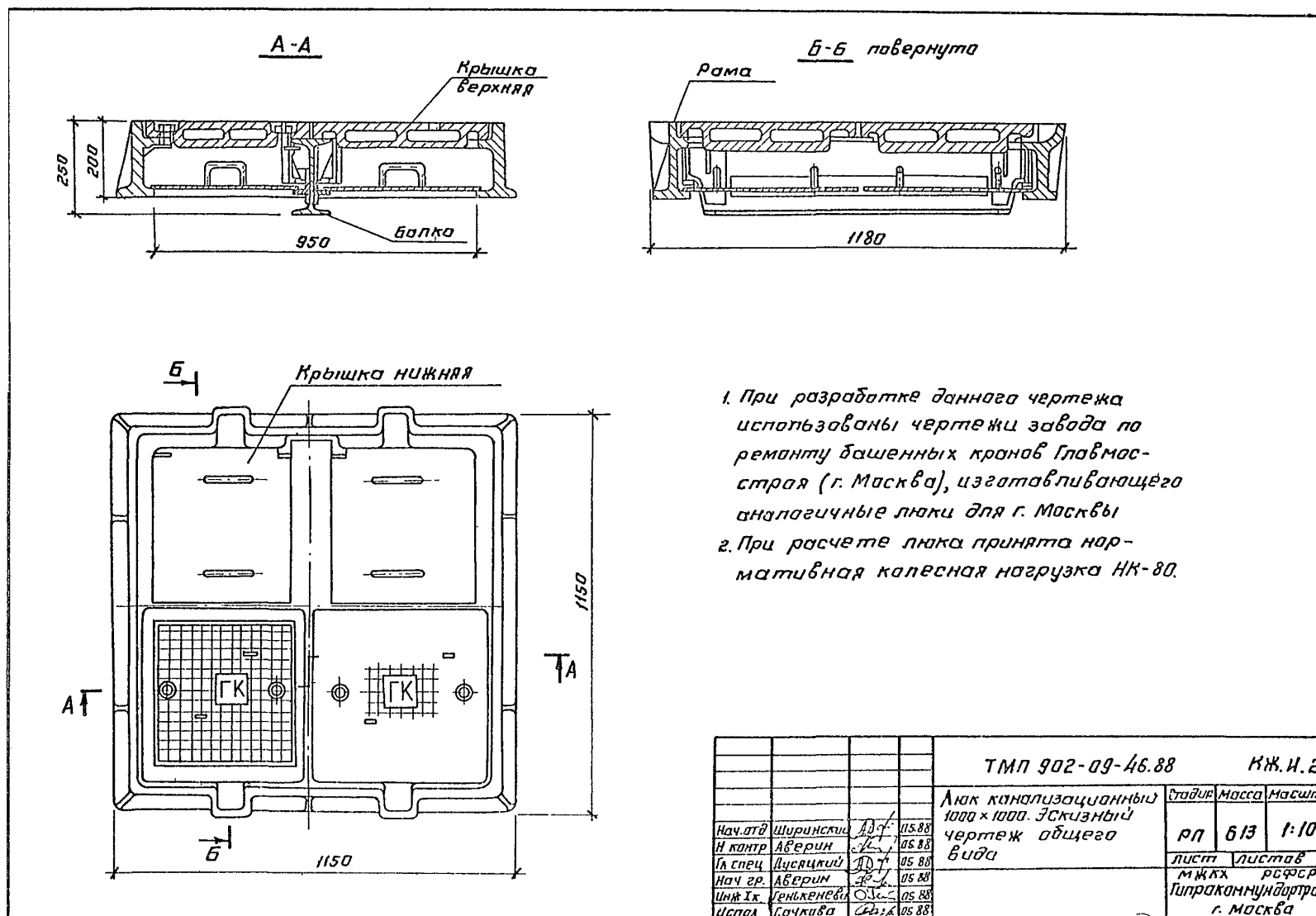


Вариант	Зона	Поз.	Обозначение	Наименование	Кол	Примеч.
Детали						
64	1	902-09-46.88	КЖ.И. 1.1	50x50x5 ГОСТ 8509-86 Уголок Ст.3СП ГОСТ 535-79*		
				$l=150$	4	0.57 кг
64	2	902-09-46.88	КЖ.И. 1.2	А-1-18-ГОСТ 5781-82* $l=485$	5	0.97 кг
64	3	902-09-46.88	КЖ.И. 1.3	50x50x5 ГОСТ 8509-86 Уголок Ст.3СП ГОСТ 535-79*		
				$l=1500$	2	5.66 кг

1. Стремянку покрыть антикоррозийным каменноугольным лаком (ГОСТ 1709-75*).
2. Поз. 1 приварить при установке стремянки.

				ТМП 902-09-46.88		КЖ.И.1		
				Стремянка Ст 1:		Сталь	Масса	Масштаб
						РП	18.44	1:20
						Лист	Листов	
						МЖКХ	РСФСР	
						Гипрокоммундотранс г. Москва		

Копирабат: 28- 23831-03 28 Формат: А3



1. При разработке данного чертежа использованы чертежи завода по ремонту башенных кранов Главмостроя (г. Москва), изготавливающего аналогичные люки для г. Москвы
2. При расчете люка принята нормативная колесная нагрузка НК-80.

ТМЛ 902-09-46.88				КЖ.И.2		
Люк канализационный 1000x1000. Эскизный чертеж общего вида				Стадия	Масса	Масшт.
				рп	613	1:10
				Лист	Листов	
				1 из 1	1	
				Гипрокоммундизтранс г. Москва		

Копировал: К.С. 23831-03 (29) формат: А3